

---

**инструкция  
по установке и эксплуатации**

---



микроволновая печь

**SC845...  
S45M...  
SC45M...**





---

## СОДЕРЖАНИЕ

---

1 МЕРЫ ПРЕДОСТОРОЖНОСТИ .....	4
2 УКАЗАНИЯ ПО УТИЛИЗАЦИИ – НАША ПОЛИТИКА ПО ЗАЩИТЕ ОКРУЖАЮЩЕЙ СРЕДЫ .....	6
3 МЕРЫ БЕЗОПАСНОСТИ .....	7
4 ВАША НОВАЯ МИКРОВОЛНОВАЯ ПЕЧЬ .....	11
5 ПЕРЕД УСТАНОВКОЙ .....	11
6 ОПИСАНИЕ ЭЛЕМЕНТОВ УПРАВЛЕНИЯ .....	12
7 ИСПОЛЬЗОВАНИЕ МИКРОВОЛНОВОЙ ПЕЧИ .....	14
8 ИМЕЮЩИЕСЯ ПРИНАДЛЕЖНОСТИ .....	21
9 РЕКОМЕНДУЕМЫЕ ТАБЛИЦЫ ПРИГОТОВЛЕНИЯ .....	22
10 ЧИСТКА И ТЕХНИЧЕСКОЕ ОБСЛУЖИВАНИЕ .....	34
11 ТЕХНИЧЕСКОЕ ОБСЛУЖИВАНИЕ И ТЕКУЩИЙ РЕМОНТ .....	37
12 УСТАНОВКА ПРИБОРА .....	39

**Изготовитель оставляет за собой право распространения данной инструкции на новые модели продукции Smeg, которые будут введены в ассортимент после изготовления тиража данной инструкции при условии, что новые модели Smeg будут аналогичны актуальным моделям с точки зрения особенностей их эксплуатации.**



**Рекомендации для пользователя:** рекомендации по эксплуатации, описание элементов управления и правильный способ чистки и ухода за прибором.



**Рекомендации для специалиста:** инструкции для специалиста, который будет заниматься установкой, вводом прибора в эксплуатацию и его проверкой.

---

## Меры предосторожности

---

### 1 МЕРЫ ПРЕДОСТОРОЖНОСТИ



Настоящая инструкция является составной частью прибора. Она должна находиться под рукой на протяжении всего срока службы микроволновой печи.

Настоятельно рекомендуется перед началом эксплуатации прибора внимательно прочитать данную инструкцию и всю содержащуюся в ней информацию. Установка должна выполняться специалистом в соответствии с действующими нормами безопасности. Данный прибор предназначен для использования в бытовых условиях и соответствует действующим предписаниям европейского сообщества. Прибор предназначен исключительно для выполнения следующих функций: приготовление и разогрев пищи. Любое другое использование может рассматриваться как не соответствующее цели.

Производитель не несет ответственность в случае использования прибора в целях, не предусмотренных данной инструкцией по эксплуатации.

**Мы просим Вас внимательно прочитать содержащиеся в этой брошюре указания, которые позволят Вам достичь наилучших результатов при использовании Вашей микроволновой печи.**

**Сохраните всю документацию к этому прибору для возможного использования в будущем.**



Не использовать прибор для обогрева помещений.



Отходы от упаковки не следует оставлять разбросанными. Разделите различные материалы упаковки и отнесите в ближайший приемный пункт.



Этот прибор имеет маркировку в соответствии с европейской директивой 2002/96/EC по утилизации старых электрических и электронных приборов (waste electrical and electronic equipment – WEEE).

Эта директива содержит предписания по сбору и вторичной переработке старых приборов во всех странах Европейского союза.



Не закрывать отверстия и прорези для вентиляции и отвода тепла.



Типовая табличка с техническими данными, серийным номером и контрольным знаком расположена на видном месте на окантовке дверцы прибора.

Ни в коем случае нельзя удалять типовую табличку.

---

## Меры предосторожности

---



Ни в коем случае не использовать металлические губки или скребки с острыми краями, чтобы не повредить поверхность. В случае необходимости использовать другие стандартные не царапающие очистители, а также деревянные или пластмассовые инструменты. Тщательно промыть и просушить мягкой тряпкой или замшевой салфеткой.

По возможности не давать засохнуть в рабочей камере прибора остаткам продуктов с высоким содержанием сахара (например, остаткам мармелада), так как они могут повредить эмалевое покрытие внутри прибора.



---

## Указания по утилизации

---

### 2 УКАЗАНИЯ ПО УТИЛИЗАЦИИ – НАША ПОЛИТИКА ПО ЗАЩИТЕ ОКРУЖАЮЩЕЙ СРЕДЫ

Для упаковки наших приборов используются только безвредные материалы, которые не загрязняют окружающую среду и подвергаются повторной переработке. Мы просим Вас позаботиться со своей стороны о правильной утилизации упаковочного материала. Узнайте у своего продавца или в администрации адреса пунктов по сбору, переработке и утилизации отходов.

Не оставляйте упаковку и части от нее разбросанными по квартире без присмотра. Детали упаковки (в особенности пластиковые пакеты) могут быть опасны для детей (риск гибели от удушья).

Ваш старый прибор также должен быть утилизирован согласно предписаниям.

**Важно:** отдайте свой старый прибор в пункт сбора отработанной бытовой техники. В процессе правильной утилизации повторной переработке могут быть подвергнуты различные ценные материалы.

Перед тем как передать свой прибор для утилизации, снимите обязательно дверцу, однако внутренние элементы оставьте в тех же положениях, как при эксплуатации, чтобы быть уверенным, что дети во время игры нечаянно не будут заперты в приборе. Кроме того, перережьте сетевой кабель и выбросите его вместе с вилкой.

### 3 МЕРЫ БЕЗОПАСНОСТИ



Предписания по технике безопасности для электрических или газовых приборов и по функциям вентиляции Вы можете найти в инструкциях по установке.

В Ваших интересах и для Вашей безопасности закон предписывает, чтобы установкой и техническим обслуживанием всех электрических приборов занимался квалифицированный персонал в соответствии с действующими нормами.

Наши уполномоченные специалисты гарантируют технически правильное выполнение работ.

Газовые и электрические приборы должны отключаться обученным персоналом.



Штекер, присоединенный к сетевому кабелю, должен быть одного типа с розеткой и отвечать действующим нормам.

После встраивания прибора розетка должна быть доступна.

При извлечении штекера из розетки никогда не тянуть за сетевой кабель.



Прибор должен быть заземлен в соответствии с правилами техники безопасности для электрических устройств.



Сразу же после подключения провести краткую проверку прибора согласно далее приведенным указаниям. Во время этой проверки поставить в прибор стакан воды, чтобы вода поглощала микроволны, и прибор не был поврежден. Если прибор не работает, его необходимо отсоединить от электрической сети и обратиться в ближайший сервисный центр. Ни в коем случае не пытаться самостоятельно отремонтировать прибор.



**Предупреждение!** Никогда не оставлять микроволновую печь без присмотра, особенно если используются бумага, пластмасса или другие воспламеняющиеся материалы. Такие материалы могут обуглиться и вызвать пожар. Пожароопасно!

**Предупреждение!** Если дым или огонь станут видны, не открывать дверцу прибора, чтобы потушить пламя. Прибор отключить и вынуть штекер из розетки или прекратить подачу тока к прибору.

**Предупреждение!** Не разогревать в микроволновой печи чистый спирт или алкогольные напитки. Пожароопасно!

**Предупреждение!** Не разогревать жидкости или другие продукты в герметично закрытых контейнерах, так как они легко могут взорваться.

---

## Меры безопасности

---



**Запрещается использование прибора лицами (включая детей) с ограниченными физическими, сенсорными или психическими возможностями, или не обладающими достаточными для этого знаниями и опытом, без присмотра или инструктажа лиц, ответственных за их безопасность. Следите за детьми, чтобы они не играли с прибором.**

**Предупреждение!** Пользоваться микроволновой печью в комбинированном режиме (микроволны с другим дополнительным методом нагрева) дети могут только под присмотром взрослых, так как детали прибора могут нагреваться до очень высоких температур.



**Предупреждение!** Доступные части прибора во время его использования могут стать очень горячими. Не подпускать к прибору маленьких детей.

**Предупреждение!** Прибор во время использования нагревается. Следует быть внимательным и не касаться нагревательных элементов внутри микроволновой печи.

**Предупреждение!** Микроволновую печь нельзя использовать в случае, если:

- Дверца неправильно закрыта.
- Шарниры дверцы сломаны.
- Поверхности соприкосновения между дверцей и передней панелью прибора повреждены.
- Повреждено стекло дверцы прибора.
- Внутри микроволновой печи часто возникает электрическая дуга, даже когда внутри нет металлических предметов.

Микроволновую печь **можно будет пользоваться только после того**, как она будет отремонтирована специалистом сервисного центра.



### **Внимание!**

**Никогда не разогревать детское питание в бутылочках или стаканчиках с навинченными на них сосками или крышками. После разогрева содержимое следует перемешать или хорошо встряхнуть, чтобы тепло равномерно распределилось. Перед кормлением обязательно проверить температуру смеси. Можно обжечься!**



Быть осторожным при разогреве жидкостей!

Если жидкость (вода, кофе, чай, молоко и т.д.) почти достигла в микроволновой печи своей температуры кипения, и ее необходимо быстро вынуть, жидкость из сосуда может выплеснуться. Существует опасность пораниться и обжечься!



Чтобы этого не произошло, при разогреве жидкости в сосуд следует класть чайную ложку или стеклянную палочку.



---

## Меры безопасности

---

Чтобы продукты питания не перегрелись или не сгорели, следует обращать внимание на правильный выбор времени и уровня мощности, они не должны быть слишком длительными или высокими, особенно, если необходимо разогреть небольшое количество продуктов. Например, булочка может сгореть уже через 3 минуты, если уровень мощности будет очень высоким.

Для обжаривания просто использовать функцию гриля, и прибор сам проконтролирует время приготовления. Если же для поджаривания хлеба использовать комбинированную функцию, то через очень короткое время начнется пожар.



**Микроволновая печь предназначена исключительно для бытового использования!**

**Использовать прибор только для приготовления продуктов.**

Повреждений прибора или других опасных ситуаций можно избежать, соблюдая следующие рекомендации:

- Не включать прибор, если держатель тарелки, кольцо тарелки и сама вращающаяся тарелка **не** находятся на соответствующих местах.
- **Никогда не включать микроволновую печь, если в ней ничего нет.** Если внутри нет никаких продуктов, то может произойти электрическая перегрузка, и прибор может сломаться. РИСК ПОВРЕЖДЕНИЯ!
- Никогда не закрывать и не блокировать **вентиляционные отверстия.**
- Использовать посуду, **пригодную** для микроволновой печи. Перед использованием мисок или контейнеров в микроволновой печи следует обязательно проверить, подходят ли они (смотри раздел по рекомендациям посуды).
- **Ни в коем случае не удалять покрытие из слюды с верхней стенки рабочей камеры прибора!** Это покрытие препятствует попаданию жира и частиц пищевых продуктов в генератор микроволн и, следовательно, его повреждению.
- Не хранить **воспламеняющиеся предметы** внутри микроволновой печи, так как при включении прибора они могут загореться.
- Не использовать прибор для **хранения** продуктов.
- Не разогревать в микроволновой печи **яйца в скорлупе и целые вареные яйца**, так как они могут взорваться.
- Не использовать микроволновую печь для **жарения**, так как невозможно регулировать температуру масла, нагреваемого микроволнами.
- **Чтобы избежать ожогов**, всегда пользуйтесь кухонной прихваткой, когда вынимаете миски и контейнеры.

---

## Меры безопасности

---

- **Не прислоняться к открытой дверце прибора и не садиться на нее.** Вы можете повредить прибор, особенно область шарниров. Дверца выдерживает нагрузку максимально 8 кг.
- Вращающаяся тарелка и гриль могут выдержать **максимальную нагрузку 8 кг.** Чтобы не повредить прибор, не следует превышать эту нагрузку.

### ЧИСТКА:

- **Внимание!** Микроволновую печь следует чистить через определенные промежутки времени. Удалять все без исключения остатки продуктов (смотри раздел по чистке прибора). Если микроволновую печь не чистить, то состояние ее поверхностей может ухудшиться, что в результате приведет **к сокращению срока службы прибора и даже может спровоцировать опасные ситуации.**
- Поверхности соприкосновения (передняя сторона рабочей камеры и внутренняя поверхность дверцы) должны быть особенно чистыми, чтобы обеспечивать безупречную работу прибора.
- **Для чистки стекла дверцы прибора не использовать агрессивные и абразивные чистящие средства или металлические скребки с острыми краями, так как они могут поцарапать поверхность, что, в свою очередь, может привести к растрескиванию стекла.**
- Обязательно следовать указаниям по чистке, изложенным в разделе «Чистка и техническое обслуживание».

### РЕМОНТНЫЕ РАБОТЫ:

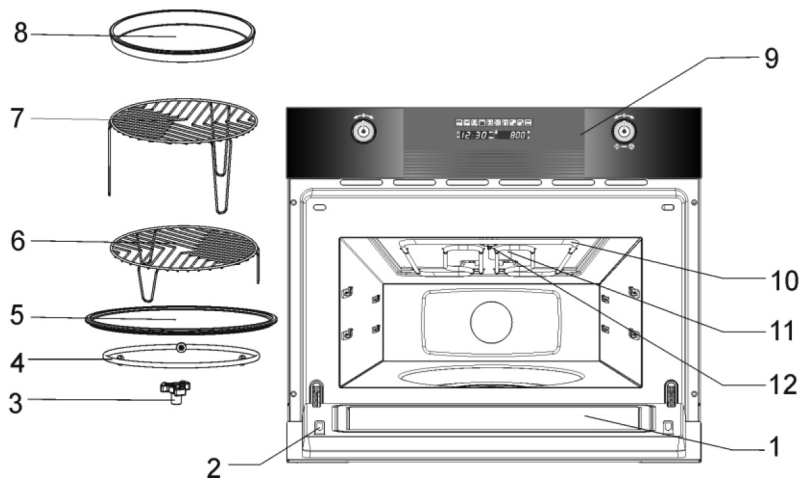
- **Внимание – микроволны! Ни в коем случае не снимать внешнюю защитную оболочку микроволновой печи.** При проведении любых ремонтных работ людьми, не уполномоченными на это производителем, существует опасность.
- Если поврежден электрический кабель, то во избежание опасной ситуации он должен быть заменен производителем, уполномоченным представителем или квалифицированным персоналом. Кроме того, для этого необходимы специальные инструменты.
- Ремонтные работы и работы по техническому обслуживанию, особенно токопроводящих деталей, должны выполняться персоналом, уполномоченным производителем.



Производитель не несет ответственность за травмы людей и ущерб имуществу, связанные с несоблюдением указанных выше предписаний, неправомочным изменением хотя бы одной детали прибора или использованием не оригинальных запасных частей.



#### 4 ВАША НОВАЯ МИКРОВОЛНОВАЯ ПЕЧЬ



- |   |                               |    |                           |
|---|-------------------------------|----|---------------------------|
| 1 | Стекло дверцы                 | 7  | Высокая решетка для гриля |
| 2 | Фиксирующее устройство        | 8  | Блюдо для жарения         |
| 3 | Держатель вращающейся тарелки | 9  | Панель управления         |
| 4 | Кольцо вращающейся тарелки    | 10 | Гриль                     |
| 5 | Вращающаяся тарелка           | 11 | Покрытие из слюды         |
| 6 | Низкая решетка для гриля      | 12 | Лампочка                  |

#### 5 ПЕРЕД УСТАНОВКОЙ



Ни в коем случае не оставлять упаковочный материал разбросанным без присмотра. Разделить упаковочные материалы по виду и отнести в ближайший приемный пункт.



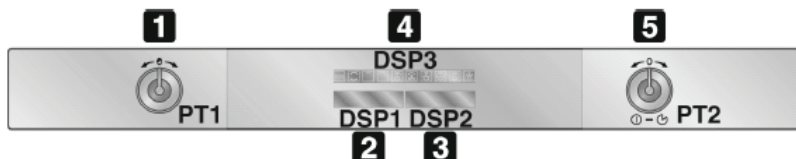
Почистите прибор внутри, чтобы удалить все остатки, образовавшиеся в процессе изготовления. Более подробную информацию по чистке смотри в разделе «10 Чистка и техническое обслуживание».



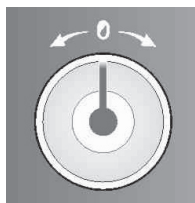
## Рекомендации для пользователя

### 6 ОПИСАНИЕ ЭЛЕМЕНТОВ УПРАВЛЕНИЯ

Все элементы управления и контроля расположены на фронтальной панели. Приведенная ниже таблица содержит описание используемых символов.



**1**  
PT1



#### РЕГУЛЯТОР ВЫБОРА ФУНКЦИОНАЛЬНЫХ ПАРАМЕТРОВ

С помощью этого регулятора можно устанавливать время, выбирать температуру приготовления пищи, продолжительность и программу, а также начало и окончание процесса приготовления пищи. Далее для удобства этот регулятор будет обозначаться PT1. Указания по его правильному использованию будут приведены в следующих главах.

**2**  
DSP1

#### ДИСПЛЕЙ ТЕКУЩЕГО ВРЕМЕНИ/ПРОДОЛЖИТЕЛЬНОСТИ

На этом дисплее показывается текущее время или продолжительность приготовления пищи. Кроме того видна индикация блокировки (смотри раздел «7.6.3 Функция блокировки для безопасности детей»).

**Далее в тексте этот дисплей для краткости будет называться DSP1.**

**3**  
DSP2

#### ДИСПЛЕЙ ТЕМПЕРАТУРЫ/МОЩНОСТИ МИКРОВОЛН/ВЕСА

Этот дисплей отображает параметры, установленные для определенной функции, или же параметры, установленные пользователем.

**Далее в тексте этот дисплей для краткости будет называться DSP2.**

**4**  
DSP3

#### ДИСПЛЕЙ ОТОБРАЖЕНИЯ ФУНКЦИЙ

Этот дисплей показывает (высвечивает) все функции приготовления пищи, которые можно выбрать. Указания по выбору функции приготовления пищи смотри в разделе «7.2 Установки режимов работы».

**Далее в тексте этот дисплей для краткости будет называться DSP3.**



**5**

**PT2**

### ПЕРЕКЛЮЧАТЕЛЬ ВЫБОРА ФУНКЦИЙ



С помощью этого переключателя можно выбрать один из трех рабочих режимов микроволновой печи, кроме того, он служит для выбора функции приготовления пищи (смотри раздел «7.2 Установки режимов работы»).

**Далее в тексте этот переключатель для краткости будет называться PT2.**

В таблице ниже приведено краткое описание имеющихся функций:



микроволны



размораживание по времени



микроволны + элемент гриля



размораживание по весу



элемент гриля



функция пиццы



### 7 ИСПОЛЬЗОВАНИЕ МИКРОВОЛНОВОЙ ПЕЧИ

#### 7.1 Рекомендации по безопасности и общие указания



Перед первым использованием микроволновую печь и гриль необходимо оставить включенными при максимальной температуре до тех пор, пока не прогорят полностью возможные остатки масла после процесса изготовления. Благодаря этому запах от сгораемых остатков не перенесется на продукты питания.



Те части принадлежностей микроволновой печи, которые соприкасаются с продуктами питания, изготовлены из материалов, соответствующих нормативу 89/109/ЕЕС от 21.12.88 г., а также национальным законодательным актам.



Чтобы на внутренней стороне стекла не образовалось слишком много конденсата, продукты питания после приготовления не следует слишком надолго оставлять в микроволновой печи.

#### 7.2 Установки режимов работы

Микроволновая печь запрограммирована таким образом, что в распоряжении имеется 3 режима работы, которые можно выбрать с помощью РТ2.

**Установка standby:** активируется, как только будет выставлено текущее время; дисплей DSP1 показывает текущее время.

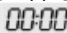
**Установка ON:** Нажмите в положении standby один раз на переключатель РТ2. Все дисплеи и регуляторы начнут светиться.

**Установка OFF:** Нажмите в положении ON один раз на переключатель РТ2.

В заключении на DSP1 будет включен только символ .

**Для обеспечения безопасности ни в одном из этих режимов система нагрева сразу не включается.**

#### 7.3 Первое использование

При первом использовании или после отключения электричества на левом дисплее микроволновой печи, DSP1, появляется мигающий символ . Чтобы запустить любой процесс приготовления пищи, необходимо сначала установить текущее время.

##### 7.3.1 Установка текущего времени

Для установки текущего времени поверните РТ1 вправо или влево, чтобы выставить часы. Затем нажмите один раз, чтобы перейти к установке минут. Поверните регулятор вправо или влево, чтобы выставить минуты, а затем один раз нажмите, чтобы подтвердить установленное время.

На дисплее, который теперь перестанет мигать, появится символ .



### 7.3.2 Изменение текущего времени

Может случиться, что время, например, из-за перехода на летнее/зимнее время, нужно будет установить заново. Для этого держите нажатым регулятор PT1 в положении standby (см. раздел «7.2 Установки режимов работы») до тех пор, пока не начнут мигать цифры на дисплее DSP1. Затем повторите операции, описанные в разделе «7.3.1 Установка текущего времени»).


### 7.4 Выбор функции

Функцию приготовления пищи можно выбрать только в режиме ON. Для этого поверните PT2 вправо или влево. Выбранная функция загорится на дисплее DSP3 оранжевым цветом. На DSP1 появится предварительно установленное для этой функции время, а на дисплее DSP2 - предварительно установленные параметры (температура, мощность микроволн, вес).

#### 7.4.1 Функция «Микроволны»



После выбора этой функции повернуть PT1 вправо или влево, чтобы изменить предварительно заданную продолжительность процесса приготовления.

Нажать PT1 для подтверждения, начинает мигать лампочка мощности микроволн .


PT1 повернуть вправо или влево, чтобы изменить предварительно заданную мощность микроволн.

Нажать PT2, чтобы сразу же начать процесс приготовления, или нажать PT1, чтобы установить другое время для начала процесса приготовления (смотри раздел «7.4.7 Отсрочка времени старта (автоматическое приготовление»).

#### 7.4.2 Функция «Микроволны + гриль»



После выбора этой функции повернуть PT1 вправо или влево, чтобы изменить предварительно заданную продолжительность процесса приготовления.

Нажать PT1 для подтверждения, начинает мигать лампочка мощности микроволн .

PT1 повернуть вправо или влево, чтобы изменить предварительно заданную мощность микроволн.

Нажать PT2, чтобы сразу же начать процесс приготовления, или нажать PT1, чтобы установить другое время для начала процесса приготовления (смотри раздел «7.4.7 Отсрочка времени старта (автоматическое приготовление»).



---

## Рекомендации для пользователя

---

### 7.4.3 Функция «Гриль»

После выбора этой функции повернуть РТ1 вправо или влево, чтобы изменить предварительно заданную продолжительность процесса приготовления.

Нажать РТ1 для подтверждения, индикатор температуры  начнет мигать.

Нажать РТ2, чтобы сразу же начать процесс приготовления, или нажать РТ1, чтобы установить другое время для начала процесса приготовления (смотри раздел «7.4.7 Отсрочка времени старта (автоматическое приготовление»).

### 7.4.4 Размораживание по времени

После выбора этой функции повернуть РТ1 вправо или влево, чтобы изменить предварительно заданную продолжительность размораживания.

Нажать РТ2, чтобы начать процесс размораживания.

Мощность микроволн будет настроена автоматически, что поможет достичь наилучших результатов размораживания.

### 7.4.5 Размораживание по весу

После выбора этой функции повернуть РТ1 вправо или влево, чтобы изменить на DSP1 показываемый предварительно заданный вид продуктов питания.

Нажать РТ1 для подтверждения, начинает мигать лампочка веса .

РТ1 повернуть вправо или влево, чтобы изменить предварительно заданный вес продуктов питания.

Нажать РТ2, чтобы начать процесс размораживания.






Время размораживания рассчитывается на основании вида продуктов питания и веса, а мощность микроволн подбирается автоматически, чтобы добиться наилучших результатов размораживания.

В следующей ниже таблице показаны функциональные программы для размораживания по весу при указании диапазона веса, а также времени размораживания и выдерживания (чтобы убедиться, что продукты питания имеют одинаковую температуру).

Программа	Продукт	Вес (г)	Время (мин)	Время выдерживания (мин)
PR 01	мясо	100 – 2000	2 – 43	20 – 30
PR 02	птица	100 – 2500	2 – 58	20 – 30
PR 03	рыба	100 – 2000	2 – 40	20 – 30
PR 04	фрукты	100 – 500	2 – 13	10 – 20
PR 05	хлеб	100 - 800	2 - 19	10 - 20

### 7.4.6 Функция «Пицца»




После выбора этой функции начинает мигать лампочка веса .

Повернуть РТ1 вправо или влево, чтобы изменить предварительно заданный вес пиццы.

Нажать РТ2, чтобы начать процесс приготовления пиццы.

### 7.4.7 Отсрочка времени старта (автоматическое приготовление)

Если РТ1 нажать для определения время отсрочки старта, то начинает мигать соответствующая лампочка , на DSP1 появляется текущее время, а на DSP2 появляется надпись «Auto».

Повернуть РТ1 вправо или влево, чтобы изменить время задержки старта.

Микроволновая печь переключается в состояние покоя до установленного времени. DSP3 показывает выбранную функцию, а DSP1 и DSP2 постоянно по очереди показывают все параметры, определенные для этой функции.

Если функцию необходимо начать до выбранного времени, просто нажмите РТ2.

Если программу необходимо отменить, подержите РТ2 нажатой в течение 3 секунд.



---

## Рекомендации для пользователя

---

### 7.5 Микроволновая печь в работе

#### 7.5.1 Прерывание процесса приготовления

Процесс приготовления пищи можно прервать в любой момент, нажав один раз на кнопку Старт/Стоп или открыв дверцу микроволновой печи. В обоих случаях:

- **Распространение микроволн сразу же прекращается.**
- Гриль выключается, но остается очень горячим. **Можно обжечься!**
- Таймер останавливается, и индикатор показывает оставшееся время работы.

Теперь можно, если есть желание:

- Перевернуть или перемешать приготавливаемую пищу, чтобы ее приготовление было равномерным.
- Поменять установленные параметры.
- Прекратить процесс приготовления, для этого подержать РТ2 нажатой в течение 3 секунд.

Для возобновления процесса закрыть дверцу и нажать РТ2.

#### 7.5.2 Изменение параметров

Рабочие параметры (время, вес, мощность и т.д.) можно изменить, только когда процесс приготовления пищи прерван. Это следует делать следующим образом:

- Повернуть РТ2 вправо или влево, чтобы изменить функцию.
- Нажать РТ1, чтобы активировать режим модификации параметров. Начинает мигать символ **min**. Повернуть РТ1 вправо или влево, чтобы изменить оставшееся время процесса приготовления.
- Нажать РТ1 для подтверждения, начинает мигать следующая лампочка параметров. Чтобы модифицировать следующий параметр, продолжать действовать, как описано в главе по активированию соответствующей функции.
- Нажать РТ2, чтобы продолжить процесс приготовления.

#### 7.5.3 Прекращение процесса приготовления

Если процесс приготовления необходимо прекратить, подержать РТ2 нажатым в течение 3 секунд. Раздастся звуковой сигнал, и прибор вернется в положение OFF (ВЫКЛ.).

#### 7.5.4 Окончание процесса приготовления

По окончании процесса приготовления прозвучат три звуковых сигнала, и на индикаторе загорится «End» (Конец).

Звуковые сигналы будут повторяться каждые 30 секунд, пока не будет открыта дверца или нажат РТ2. Прибор возвратится в положение ВЫКЛ.



### 7.6 Дополнительное меню

Данный прибор имеет еще и скрытое «дополнительное меню», которое позволяет пользователю следующее:

- включить или выключить демонстрационную функцию (при которой все нагревательные элементы выключаются, а функционируют только элементы управления);
- включить или выключить функцию, которая ограничивает максимальную мощность до 2000 Вт;
- включить или выключить функцию блокировки для безопасности детей (🔑).

#### 7.6.1 Демонстрационная функция

Когда прибор находится в режиме ВЫКЛ. (смотри раздел «7.2 Установки режимов работы»), подержать нажатым РТ1, пока на DSP1 не появится надпись OFF SHO. Это означает, что функция ДЕМОНСТРАЦИИ (которая выключает все нагревательные элементы, так что функционируют только элементы управления) выключена.

Повернуть РТ1 вправо или влево, чтобы включить функцию (ON SHO) или выключить ее (OFF SHO). Для нормального функционирования прибора установить OFF SHO.

После установки желаемых параметров нажать РТ2, чтобы переключить прибор в начальный режим standby.

#### 7.6.2 Функция выбора мощности

Эта функция позволяет работать прибору при ограниченной сетевой мощности (например, 3 кВт для итальянского рынка). Это не влияет на результат приготовления пищи, однако у некоторых функций, у которых задействовано более одного нагревательного элемента, продолжительность процесса приготовления будет увеличена.

Когда прибор находится в режиме ВЫКЛ. (смотри раздел «7.2 Установки режимов работы»), подержать нажатым РТ1, пока на DSP1 не появится надпись OFF SHO. Еще раз нажать РТ1, на DSP1 появится надпись «OFF 2000».

Повернуть РТ1 вправо или влево, чтобы включить эту функцию (ON 2000) или выключить ее (OFF 2000), в результате максимальное потребление мощности прибора при любой функции будет ограничено до 2000 Вт.

После установки желаемого параметра нажать РТ2, чтобы переключить прибор в начальный режим standby.




---

## Рекомендации для пользователя


---

### 7.6.3 Функция блокировки для безопасности детей

Когда прибор находится в режиме ВЫКЛ. (смотри раздел «7.2 Установки режимов работы»), подержать нажатым РТ1, пока на DSP1 не появится надпись OFF SHO. Теперь еще раз нажать РТ1, пока на DSP1 не появится надпись «OFF BLOC».

Повернуть РТ1 вправо или влево, чтобы включить эту функцию (ON BLOC) или выключить ее (OFF BLOC), в результате по истечении 3 минут все функции и ручки будут заблокированы до отмены пользователем (если система активна, то на DSP2 появится символ ).

После установки желаемого параметра нажать РТ2, чтобы переключить прибор в начальный режим standby.

Чтобы на время выйти из режима блокировки и модифицировать программу приготовления пищи или выбрать какую-либо другую функцию, держать РТ1 нажатым до тех пор, пока символ  не исчезнет с DSP2. Теперь можно произвести необходимые изменения, и через 2 минуты после установки последнего изменения блокировка снова будет активной.

Для полного выключения блокировки войти в дополнительное меню и отключить эту функцию, как описано выше в этом разделе.

### 7.7 Система охлаждения

Прибор оснащен системой охлаждения, которая включается, как только начинается процесс приготовления пищи.

Работа вентилятора производит нормальный поток воздуха, который выходит через дверцу и после выключения прибора еще некоторое время продолжает выходить по инерции.

### 7.8 Внутреннее освещение

Освещение прибора включается:

- когда открывается дверца прибора в режиме standby (смотри раздел «7.2 Установки режимов работы») или
- когда ручка переключателя выбора функций повернута на любую функцию.

Если дверцу прибора оставить открытой, то освещение прибора выключится автоматически через 10 минут.



## 8 ИМЕЮЩИЕСЯ ПРИНАДЛЕЖНОСТИ

**Высокая решетка для гриля:** для приготовления на гриле тонких продуктов.



**Низкая решетка для гриля:** для приготовления на гриле толстых продуктов и для других целей.



**Блюдо для жарения:** для приготовления блюд с помощью микроволн, когда тепло должно поступать снизу. Используется также для жарения грудинки, яичницы, колбасных изделий и т.д.





### 9 РЕКОМЕНДУЕМЫЕ ТАБЛИЦЫ ПРИГОТОВЛЕНИЯ

#### 9.1 Приготовление с помощью микроволн



**Внимание! Перед запуском микроволновой печи обязательно прочтите раздел «Меры безопасности».**

При приготовлении пищи с помощью микроволн следуйте следующим рекомендациям:

- Продукты питания с кожурой или с кожей (например, яблоки, помидоры, картофель, сосиски) перед разогревом или приготовлением наколоть, чтобы они не взорвались. Перед приготовлением продукты питания порезать на маленькие кусочки.
- Перед использованием какой-либо посуды или противня убедиться, что они подходят для использования в микроволновой печи (смотри раздел с советами относительно посуды).
- При приготовлении продуктов с очень низким содержанием влаги (например, размороженный хлеб, попкорн и т.д.) очень быстро происходит выпаривание. Микроволновая печь в этом случае начинает вести себя так, как будто она пустая, и такие продукты могут сгореть. При этом могут повредиться и прибор, и посуда. Для этого следует правильно установить необходимое время и обязательно наблюдать за процессом приготовления.
- Невозможно нагревать в микроволновой печи большие количества растительного масла (для жарения).
- Предварительно приготовленные продукты вынимать из упаковки, так она не всегда является термостойкой. Следовать указаниям производителей продуктов питания.
- Если необходимо использовать несколько сосудов, например, чашек, то их следует равномерно распределить на вращающейся тарелке.
- Снимать металлические зажимы с полиэтиленовых пакетов. Вместо них использовать зажимы из пластмассы. Пакет проткнуть в нескольких местах, чтобы из него легко выходил пар.
- При разогреве или приготовлении продуктов питания убедиться, что они достигли температуры, по крайней мере, 70 °С.
- Во время процесса приготовления на стеклянной дверце печи может образоваться пар, который может конденсироваться. Это нормально и происходит обычно в том случае, если окружающая температура низкая. Это не вредит надежному функционированию микроволновой печи. По окончании процесса приготовления вытереть образовавшуюся от конденсации воду.
- При разогреве жидкости использовать посуду с большим отверстием, чтобы легко выходил образующийся пар.



Готовить продукты питания согласно указаниям и соблюдать приведенные в таблицах время приготовления и уровень мощности.

Следует указать на то, что данные значения – это всего лишь ориентировочные цифры, и в конце концов они могут меняться в зависимости от исходного состояния, температуры, влажности и вида продуктов питания. Рекомендуется, соответствующим образом корректировать время и уровень мощности микроволн. В зависимости от свойств конкретного продукта питания иногда время приготовления следует увеличить или уменьшить, а уровень мощности – повысить или понизить.

Приготовление с помощью микроволн

1. Чем больше количество продуктов, тем дольше время их приготовления. Обязательно обращать внимание на следующее:

- двойная порция – двойное время,
- половина порции – половина времени,

2. Чем ниже температура, тем дольше время приготовления.

3. Продукты, содержащие в себе много жидкости, нагреваются быстрее.

4. Приготовление происходит равномернее, если продукты равномерно распределены на вращающейся тарелке. Если более твердые продукты положить на внешний край тарелки, а менее твердые – в центр тарелки, то одновременно могут быть разогреты различные виды продуктов.

5. Дверцу прибора можно открыть в любой момент. Если это происходит, прибор выключается автоматически. Микроволны начнут снова работать, только когда дверца закроется, и будет нажата кнопка «Старт».

6. Закрытым продуктам для приготовления требуется меньше времени, и они лучше сохраняют свои свойства. Используемые крышки должны быть проницаемыми для микроволн и иметь маленькие отверстия для выхода пара.



## Рекомендации для пользователя

### 9.1.1 Приготовление овощей

Продукты	Кол-во (г)	Кол-во добавляемой жидкости	Мощность (Вт)	Время (мин)	Время выдерживания (мин)	Рекомендации
Цветная капуста	500	100 мл	800	9 – 11	2 – 3	Порезать кружками. Накрыть.
Брокколи	300	50 мл	800	6 – 8	2 – 3	
Грибы	250	25 мл	800	6 – 8	2 – 3	
Горох, морковь	300	100 мл	800	7 – 9	2 – 3	Порезать кусочками или кружками. Накрыть.
Замороженная морковь	250	25 мл	800	8 – 10	2 – 3	
Картофель	250	25 мл	800	5 – 7	2 – 3	Очистить и порезать одинаковыми кусочками. Накрыть.
Паприка	250	25 мл	800	5 – 7	2 – 3	Порезать кусочками или кружками. Накрыть.
Лук	250	50 мл	800	5 – 7	2 – 3	
Замороженная брюссельская капуста	300	50 мл	800	6 – 8	2 – 3	Накрыть.

### 9.1.2 Приготовление рыбы

Продукты	Кол-во (г)	Мощность (Вт)	Время (мин)	Время выдерживания (мин)	Рекомендации
Филе рыбы	500	600	10 – 12	3	Готовить накрытым. По истечении половины времени приготовления перевернуть.
Целая рыба	800	800	2 – 3	2 – 3	Готовить накрытым. По истечении половины времени приготовления перевернуть. При желании тонкие края рыбы накрыть.
		400	7 – 9		





### 9.2 Размораживание с помощью микроволн

Общие рекомендации для размораживания:

1. При размораживании пользоваться только подходящей для микроволновой печи посудой (фарфор, стекло, подходящая пластмасса).
2. Функция размораживания по весу и данные таблицы относятся к размораживанию сырых продуктов.
3. Время размораживания зависит от количества и толщины соответствующего продукта. При заморозке продуктов следует уже думать об их размораживании. Продукт равномерно распределить в контейнере.
4. Продукт как можно лучше распределить в микроволновой печи. Более толстые части рыбы или окорочка птицы должны лежать на наружной стороне тарелки. Нежные части могут быть защищены алюминиевой фольгой. Важно: алюминиевая фольга не должна соприкасаться со стенками рабочей камеры, так как в результате этого может возникнуть электрическая дуга.
5. Толстые части продукта следует несколько раз перевернуть.
6. Замороженные продукты распределить как можно равномернее, так как тонкие и узкие кусочки размораживаются быстрее, чем толстые и широкие.
7. Жиродержащие продукты, такие как масло, сыр и сливки, никогда не размораживать полностью. Если их оставить при комнатной температуре, то через несколько минут они будут готовы к употреблению. Если сливки заморожены глубоко, то в них могут образоваться маленькие частички льда, в этом случае сливки перед сервировкой следует перемешать.
8. Птицу положить на вращающуюся тарелку, чтобы лучше стекал сок, образующийся во время приготовления.
9. Хлеб завернуть в салфетку, чтобы он не очень пересох.
10. Переворачивать продукты, когда прозвучит звуковой сигнал и на DSP1 появится слово **ᄇurŋ** (повернуть).
11. Вынуть замороженные продукты из их упаковки и обязательно снять металлические зажимы. У посуды, которая используется для хранения замороженных продуктов в холодильнике и подходит также для разогрева и приготовления в ней пищи, необходимо только снять крышку. Во всех остальных случаях продукты следует класть в посуду, пригодную для микроволновых печей.
12. Жидкость, образующуюся при размораживании, особенно при размораживании птицы, следует удалять. Ни в коем случае такая жидкость не должна соприкасаться с другими продуктами.
13. Обязательно обращать внимание на то, чтобы при использовании функции размораживания было задано такое время выдерживания, при котором продукт полностью разморозится.



## Рекомендации для пользователя

Следующая таблица показывает различное время размораживания и выдерживания (чтобы убедиться, что температура продукта распределена равномерно) для различных продуктов и веса этих продуктов, а также наши рекомендации.

Продукты	Вес (г)	Время размораживания (мин)	Время выдерживания (мин)	Рекомендации
Порционное филе телятины, говядины или свинины	100	2 – 3	5 – 10	Перевернуть 1 раз
	200	4 – 5	5 – 10	Перевернуть 1 раз
	500	10 – 12	10 – 15	Перевернуть 2 раза
	1000	21 – 23	20 – 30	Перевернуть 2 раза
	1500	32 – 34	20 – 30	Перевернуть 2 раза
Гуляш	2000	43 – 45	25 – 35	Перевернуть 3 раза
	500	8 – 10	10 – 15	Перевернуть 2 раза
Мясной фарш	1000	17 – 19	20 – 30	Перевернуть 3 раза
	100	2 – 4	10 – 15	Перевернуть 2 раза
Сосиски	500	10 – 14	20 – 30	Перевернуть 3 раза
	200	4 – 6	10 – 15	Перевернуть 1 раз
Птица (порционная) Курица Индейка Филе рыбы Форель Крабы	500	9 – 12	15 – 20	Перевернуть 2 раза
	250	5 – 6	5 – 10	Перевернуть 1 раз
	1000	20 – 24	20 – 30	Перевернуть 2 раза
	2500	38 – 42	25 – 35	Перевернуть 3 раза
	200	4 – 5	5 – 10	Перевернуть 1 раз
	250	5 – 6	5 – 10	Перевернуть 1 раз
	100	2 – 3	5 – 10	Перевернуть 1 раз
500	8 – 11	15 – 20	Перевернуть 2 раза	
Фрукты	200	4 – 5	5 – 10	Перевернуть 1 раз
	300	8 – 9	5 – 10	Перевернуть 1 раз
	500	11 – 14	10 – 20	Перевернуть 2 раза
Хлеб	200	4 – 5	5 – 10	Перевернуть 1 раз
	500	10 – 12	10 – 15	Перевернуть 1 раз
	800	15 – 17	10 – 20	Перевернуть 2 раза
Масло	250	8 – 10	10 – 15	
Сыр	250	6 – 8	10 – 15	
Сливки	250	7 – 8	10 – 15	



### 9.3. Использование блюда для жарения

Обычно при приготовлении таких блюд как пицца или паштет на гриле или в микроволновой печи тесто или масса для паштета становятся клейкими. Этого можно избежать с помощью блюда для жарения. Так как на дне блюда быстро достигается высокая температура, то корочка становится хрустящей и зажаренной.

Блюдо можно также использовать для жарения грудинки, яичницы, сосисок и т.д.

**ОЧЕНЬ ВАЖНЫЕ УКАЗАНИЯ:**

- Обязательно пользоваться прихваткой, так как блюдо для жарения сильно нагревается.
- Никогда не пользоваться в микроволновой печи блюдом без стеклянной вращающейся тарелки.
- Не ставить на блюдо посуду, которая не является термостойкой (например, пластмассовые миски).

Приготовление пищи с помощью блюда для жарения

1. В течение 3-5 минут при мощности микроволн 600 Вт предварительно нагреть блюдо, выбрав функцию микроволн или гриля.

2. Смазать блюдо растительным маслом, чтобы блюдо хорошо поджарилось.

3. Свежие или замороженные продукты положить непосредственно на блюдо.

4. Поставить блюдо на стеклянную вращающуюся тарелку в микроволновой печи.

5. Установить функцию микроволн и гриля, а также время приготовления, как показано ниже:

Продукты	Вес (г)	Время приготовления (мин)	Время выдерживания (мин)	Рекомендации
Пицца	200	4 – 5	–	Если пицца тонкая. Если пицца высокая, увеличить время на 1-2 минуты.
	300	5 – 6	–	
	400	7 – 8	–	
Пироги с различной начинкой и паштеты	200	3 – 4	2 – 3	
	300	5 – 6	2 – 3	
Гамбургеры	150-200	8 – 10	5 – 8	
Картофель фри	400	6 – 8	–	Перевернуть 2 раза.



---

## Рекомендации для пользователя

---

### ОЧЕНЬ ВАЖНЫЕ УКАЗАНИЯ:

Блюдо для жарения имеет тефлоновое покрытие; при неправильном использовании его можно испортить.

Никогда не резать продукты на блюде. Перед тем как их разрезать, их следует вынуть из блюда.

### Чистка:

Лучше всего блюдо промыть в горячей воде с использованием чистящего средства и сполоснуть чистой водой. Ни в коем случае не использовать царапающие щетки или твердые губки, так как они могут испортить верхний слой.

### 9.4 Приготовление пищи на гриле

Для получения хорошего результата использовать поставляемую с прибором решетку.

Разместить решетку таким образом, чтобы она не соприкасалась с металлическими поверхностями рабочей камеры, так как в этом случае может возникнуть электрическая дуга, которая может испортить прибор.

### ВАЖНЫЕ МОМЕНТЫ:

1. Если гриль используется первый раз, то из-за масел, применяемых в процессе изготовления прибора, могут появиться дым и неприятный запах.
2. Стекло дверцы прибора становится очень горячим, когда работает гриль. Ни в коем случае не подпускать к прибору детей.
3. Если включен гриль, то стенки рабочей камеры и железная решетка становятся очень горячими. Обязательно пользоваться прихваткой.
4. Если гриль используется длительное время, то нагревательные элементы из-за термостата безопасности будут сами собой время от времени выключаться. Это вполне нормально.
5. Важно! Если блюдо необходимо приготовить с помощью гриля в посуде, то следует проверить, подходит ли данная посуда для использования в микроволновой печи. Смотри раздел о рекомендуемой посуде.
6. При использовании гриля существует вероятность, что брызги жира попадут на нагревательные элементы и сгорят там. Это нормально и не представляет собой ошибку.
7. По окончании процесса приготовления очистить рабочую камеру и принадлежности, чтобы остатки пищи не покрыли их коркой.



### 9.4.1 Гриль



Продукты	Кол-во (г)	Время (мин)	Рекомендации
<b>Рыба</b>			
Окунь	800	18 – 24	Слегка смазать сливочным маслом. По истечении половины времени приготовления перевернуть и приправить.
Сардины, морской петух	6 – 8 рыбин	15 – 20	
<b>Мясо</b>			
Сосиски	6 – 8 шт.	22 – 26	По истечении половины времени приготовления наколоть и перевернуть.
Замороженные гамбургеры	3 шт.	18 – 20	
Свинные рёбрышки (толщина ок. 3 см)	400	25 – 30	По истечении половины времени приготовления полить жиром и перевернуть.
<b>Другое</b>			
Тосты	4 шт.	1,5 – 3	Контролировать поджаривание.
Поджаренные сэндвичи	2 шт.	5 – 10	Контролировать поджаривание.

Гриль предварительно разогреть в течение 2 минут. Если нет никаких других указаний, использовать решетку. Под решетку поставить миску, чтобы в нее стекала вода и жир. Указанное в таблице время – это всего лишь ориентировочные цифры, и они могут меняться в зависимости от состава и количества продуктов, а также от желания и вкуса пользователя.

Рыба и мясо получаются очень вкусными, если перед приготовлением на гриле их смазать растительным маслом, специями и приправами и поддержать несколько часов в маринаде. После гриля только посолить.

Сосиски не лопаются, если перед приготовлением на гриле их наколоть вилкой.

По истечении половины времени приготовления следует проверить, как идет процесс приготовления, если необходимо, продукты перевернуть.

Гриль особенно подходит для приготовления тонких кусков мяса и рыбы. Тонкие куски мяса необходимо переворачивать только один раз, толстые - несколько раз. Перед этим гриль следует прогреть в течение 2 минут.



## Рекомендации для пользователя

### 9.4.2 Микроволны + гриль



Функция «Микроволны + гриль» идеально подходит для быстрого приготовления и одновременного поджаривания продуктов. Кроме того, запеканки тоже можно поджаривать на решетке или жарить.

Микроволны и гриль работают одновременно. Микроволны готовят, а гриль поджаривает.

Продукты	Кол-во (г)	Посуда	Мощность (Вт)	Время (мин)	Время выдерживания (мин)
Запеканка из макарон	500	Плоская	400	12 – 17	3 – 5
Картофельная запеканка	800	Плоская	600	20 – 22	3 – 5
Лазанья	Ок. 800	Плоская	600	15 – 20	3 – 5
Свежий сыр	Ок. 500	Плоская	400	18 – 20	3 – 5
2 свежих куриных ножки	По 200	Плоская	400	10 – 15	3 – 5
Цыпленок	Ок. 1000	Плоская большая	400	35 – 40	3 – 5
Луковый суп с сыром	2 чашки по 200 г	Суповая чашка	400	2 – 4	3 – 5

Перед использованием посуды в микроволновой печи необходимо убедиться, что она подходит для микроволн. Использовать только подходящую для микроволн посуду.

Посуда, используемая для комбинированной функции, должна подходить для микроволн и гриля. Смотри раздел о рекомендуемой посуде!

Следует указать на то, что приведенные значения – это всего лишь ориентировочные цифры, и они могут меняться в зависимости от исходного состояния, температуры, влажности и вида продовольственных продуктов.

Если времени для поджаривания продукта не достаточно, то его следует оставить еще минут на 5-10 под грилем.

Обязательно соблюдать время выдерживания и не забывать переворачивать куски мяса.

Если не указано другое, использовать для приготовления вращающуюся тарелку.

Приведенные в таблице значения рассчитаны на холодную рабочую камеру (предварительный нагрев микроволновой печи не требуется).



### 9.5 Функция пиццы

**Внимание!** Перед приготовлением с помощью функции пиццы обязательно прочитайте раздел «Использование блюда для жарения».

Для приготовления пиццы необязательно предварительно нагревать блюдо для жарения.

Положить пиццу непосредственно на блюдо.

Разместить блюдо в центре стеклянной вращающейся тарелки в микроволновой печи.

**Внимание:** стенки рабочей камеры и блюдо становятся очень горячими. Избегать соприкосновения с нагревательными элементами, стенками рабочей камеры или блюдом. Чтобы избежать ожогов, обязательно пользоваться прихваткой.

### 9.6 Используемая посуда

#### 9.6.1 Микроволны

При функции микроволн обращать внимание на то, что микроволны отражаются металлической поверхностью. Стекло, фарфор, глина, пластмасса и бумага являются проницаемыми для микроволн.

По этой причине нельзя использовать металлические миски и тарелки или посуду с металлическими деталями или украшениями. Также в микроволновой печи нельзя использовать стеклянную посуду и посуду из глины с металлическими украшениями или содержанием металла (например, свинцовый хрусталь).

Идеальными для использования в микроволновой печи являются стекло, огнеупорный фарфор или глина или жаростойкая пластмасса. Очень тонкие, хрупкие стекло или фарфор использовать только очень короткое время (например, для разогрева).

Горячие продукты переносят тепло на посуду, которая в результате может стать очень горячей. Поэтому обязательно следует пользоваться прихваткой!

Для проверки пригодности посуды следует поставить посуду, которую собираетесь использовать, на 20 секунд в прибор при максимальной мощности микроволн. Если она останется холодной или слегка нагреется, то она пригодна для использования. Если же она нагревается сильно или вызывает образование электрической дуги, то она не подходит для микроволн.

#### 9.6.2 Нагревательный элемент гриля

Для функции гриля посуда должна выдерживать температуру, по крайней мере 300 °С.

Посуда из пластмассы не годится для использования с функцией гриля.



---

## Рекомендации для пользователя

---

### 9.6.3 Комбинированные функции

При применении комбинированных функций (микроволны + обычные нагревательные элементы) посуда должна подходить как для микроволн, так и для гриля.

### 9.6.4 Алюминиевая посуда и фольга

Готовые блюда в алюминиевой посуде или в алюминиевой фольге можно использовать в микроволновой печи при выполнении следующих условий:

- Обязательно следовать рекомендациям производителя на упаковке.
- Алюминиевый контейнер не должен быть выше 3 см и не должен соприкасаться со стенками рабочей камеры (**минимальное расстояние до стенок 3 см**). Алюминиевые крышки или покрытия следует снимать.
- Алюминиевый контейнер ставить непосредственно на вращающуюся тарелку. Если используется решетка, то контейнер ставить на фарфоровую тарелку. Ни в коем случае не ставить контейнер непосредственно на решетку!
- Время приготовления увеличивается, так как микроволны проникают в продукты только сверху. Если есть сомнения, лучше использовать посуду, пригодную для микроволн.
- Алюминиевую фольгу можно использовать для того, чтобы микроволны отражались от нее во время размораживания. Чувствительные продукты, такие как птица или фарш, можно с ее помощью защитить от чрезмерного нагрева, для этого следует закрыть фольгой соответствующие части/края.
- **Важно:** алюминиевая фольга ни в коем случае не должна соприкасаться со стенками рабочей камеры, так как это может вызвать образование электрической дуги.

### 9.6.5 Крышки

Рекомендуется использовать стеклянные или пластмассовые крышки, а также фольгу для сохранения свежести продуктов, потому что:

1. в этом случае не происходит чрезмерного испарения (главным образом при очень длительном времени приготовления);
2. время приготовления короче;
3. продукты питания не высыхают;
4. сохраняется аромат.

В крышке должны быть отверстия, чтобы не образовывалось давление. Пластиковые пакеты следует открывать. Бутылочки или стаканчики с детским питанием и подобную посуду следует разогревать без крышек, так как они могут разорваться.



## Рекомендации для пользователя



Следующая таблица дает обзор подходящей посуды:

Рабочий режим Тип посуды	Микроволны		Гриль	Микроволны + гриль
	Разморажива- ние/разог- рев	Приго- товле- ние		
<b>Стекло и фарфор 1)</b> Бытовое использование, пригодны для мытья в посудомоечной машине, не огнестойкие	Да	Да	Нет	Нет
<b>Глазурованный фарфор</b> Огнестойкое стекло и фарфор	Да	Да	Да	Да
<b>Фарфор, фаянс2)</b> Неглазурованный или глазурованный без металлических украшений	Да	Да	Нет	Нет
<b>Глиняная посуда 2)</b> Глазурованная Неглазурованная	Да Нет	Да Нет	Нет Нет	Нет Нет
<b>Пластмассовая посуда 2)</b> Жаростойкая до 100 °С Жаростойкая до 250 °С	Да Да	Нет Да	Нет Нет	Нет Нет
<b>Синтетическая пленка 3)</b> Пищевая пленка Целлофан	Нет Да	Нет Да	Нет Нет	Нет Нет
<b>Бумага, картон, пергамент 4)</b>	Да	Нет	Нет	Нет
<b>Металл</b> Алюминиевая фольга Алюминиевая упаковка 5) Принадлежности (железная решетка)	Да Нет Нет	Нет Да Нет	Да Да Да	Нет Да Да

1. Без золотой или серебряной окантовки; не свинцовый хрусталь.
2. Следовать рекомендациям производителя!
3. Использовать без металлических зажимов для закрытия пакетов. В пакете сделать дырки. Использовать пленку только для накрывания продуктов.
4. Не использовать картонные тарелки.
5. Использовать только плоские алюминиевые контейнеры без крышек/покрытий. Алюминий не должен соприкасаться со стенками рабочей камеры.



## Рекомендации для пользователя

### 10 ЧИСТКА И ТЕХНИЧЕСКОЕ ОБСЛУЖИВАНИЕ



Перед каждой операцией по чистке или техническому обслуживанию прибор сначала следует отключать от электрической сети. Вынуть вилку из розетки или разомкнуть электрическую цепь микроволновой печи.



**Внимание!** Не чистить рабочую камеру с помощью пароструйного насоса.



**Внимание!** Регулярно чистить микроволновую печь, чтобы удалять все остатки продуктов. Если микроволновая печь не будет содержаться в чистоте, то ее поверхность может испортиться, в результате чего сократится срок службы прибора, и может возникнуть опасная ситуация.

#### 10.1 Чистка нержавеющей стали



Для поддержания поверхностей из нержавеющей стали в отличном состоянии их необходимо чистить после каждого использования, после того, как прибор остынет.

#### 10.2 Ежедневная чистка

Используйте для чистки поверхности из нержавеющей стали **только** специальные очистители, не содержащие абразивный материал и кислотные вещества на основе хлора.

**Способ действия:** нанести очиститель на влажную салфетку и протереть ей поверхности. Затем поверхность основательно промойте чистой водой и протрите мягкой тряпкой или замшевой салфеткой.



#### 10.3 Пятна от пищи или остатки пиццы

Ни в коем случае не использовать металлические губки или остроконечные скребки, чтобы не повредить поверхность.



Использовать обычные неабразивные очистители, а также инструменты из дерева или пластмассы.

Основательно сполоснуть и вытереть насухо мягкой тряпкой или замшевой салфеткой.

По возможности не давать засохнуть в рабочей камере прибора остаткам продуктов с высоким содержанием сахара (например, остаткам мармелада), так как они могут повредить эмалевое покрытие внутри прибора.

**Не использовать абразивные чистящие средства или остроконечные металлические скребки для чистки стеклянной дверцы прибора, так как они могут исцарапать поверхность, в результате чего стекло может разбиться.**



### 10.4 Чистка рабочей камеры

Чистка – это единственная необходимая мера по обслуживанию прибора.

После каждого использования прибора очистить стенки рабочей камеры влажной салфеткой, так как именно так легче всего удалить брызги и пятна от продуктов, которые могли остаться на стенках микроволновой печи.

Для удаления стойких загрязнений использовать неагрессивные очистители. Не использовать аэрозоли для духовых шкафов или другие агрессивные или абразивные чистящие средства.

Следить за чистотой дверцы и передней панели прибора, чтобы быть уверенным, что дверца будет правильно открываться и закрываться.

Убедиться, что в вентиляционные отверстия не попала вода.

Вращающуюся тарелку и ее держатель вынимать через определенные промежутки времени и чистить дно рабочей камеры, особенно в том случае, если выкипела жидкость.

**Не включайте прибор без установленной на место вращающейся тарелки и ее держателя.**

При сильном загрязнении рабочей камеры прибора установите на вращающуюся тарелку стакан воды и включите микроволновую печь на максимальную мощность на 2-3 минуты. Образующийся пар размягчит загрязнения, и их можно будет легко удалить с помощью мягкой тряпки.

Неприятные запахи (например, после приготовления рыбы) легко устраняются. Добавить в чашку с водой несколько капель лимонного сока. Положить в чашку ложку кофейного порошка, чтобы не допустить выкипания воды. Разогреть воду в течение 2-3 минут при максимальной мощности микроволн.



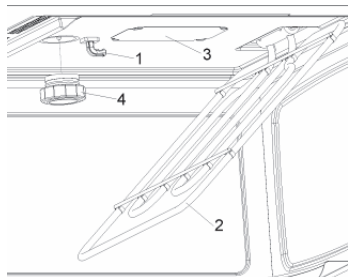
## Рекомендации для пользователя

### 10.5 Чистка верхней стенки рабочей камеры

Если верхняя стенка рабочей камеры загрязнена, следует снять гриль, чтобы было легче ее чистить.

Чтобы не обжечься, следует подождать, пока гриль остынет.

Следует действовать следующим образом:



1. Повернуть держатель гриля на 180° (1).
2. Гриль осторожно опустить (2). **Сильно не надавливать, чтобы не повредить.**
3. После чистки верхней стенки гриль (2) вернуть в исходное положение.

**Важное указание:** держатель гриля (1) может упасть, когда Вы его поворачиваете. Если это произошло, вставьте держатель гриля (1) в отверстие в верхней стенке рабочей камеры и поверните его на 90° в положение, в котором он может удерживать гриль (2).

**Покрытие из слюды (3) на верхней стенке рабочей камеры должно всегда быть чистым.** Остатки пищи, скопившиеся на покрытии из слюды, могут вызвать повреждения или быть причиной искры.

**Не использовать абразивные чистящие средства или остроконечные предметы.**

**Чтобы избежать любого риска, не удалять покрытие из слюды.**

Стекланный плафон лампочки (4) находится на потолке и его легко снять для чистки. Для этого его необходимо отвинтить и промыть водой с помощью моющего средства.

### 10.6 Чистка принадлежностей

Принадлежности чистить после каждого использования. Если они очень грязные, их следует сначала замочить, а затем почистить щеткой или губкой. Принадлежности пригодны для мытья в посудомоечной машине.

Убедиться, что вращающаяся тарелка и соответствующий держатель всегда находятся в чистом состоянии. Включать микроволновую печь только когда тарелка и ее держатель находятся на своих местах.



### 11 ТЕХНИЧЕСКОЕ ОБСЛУЖИВАНИЕ И ТЕКУЩИЙ РЕМОНТ

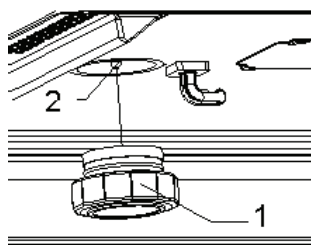
Время от времени следует проводить работы по техническому обслуживанию микроволновой печи или заменять такие детали как прокладки, лампочки и т.д. Ниже Вы найдете подробные указания для каждой операции.



Перед каждой операцией, при которой необходимо заменить токопроводящую деталь, прибор необходимо отключить от электрической сети.

#### 11.1 Замена лампы

Для замены лампы действуйте следующим образом:



- Отвинтить стеклянный плафон лампочки (1).
- Снять галогенную лампочку (2). Внимание! Лампочка может быть очень горячей.
- Установить новую галогенную лампочку 12 В/10 Вт.  
**Внимание!** Не прикасаться к лампочке руками, Вы можете ее повредить. Обязательно следовать указаниям производителя лампочки.
- Снова завинтить стеклянный плафон (1).
- Снова подключить микроволновую печь к электрической сети.

#### 11.2 Меры в случае выхода прибора из строя

**ВНИМАНИЕ! Все ремонтные работы должны выполняться специалистами. Ремонт, осуществленный не уполномоченным производителем персоналом, опасен.**

Следующие моменты можно решить без специалиста.

##### Не работает дисплей! Проверить:

- выключена ли индикация времени (смотри раздел об основных установках).

##### При нажатии кнопки ничего не происходит! Проверить:

- включена ли блокировка для безопасности детей (смотри раздел об основных установках).

##### Микроволновая печь не работает! Проверить:

- правильно ли вставлена вилка.
- есть ли к прибору подача тока.
- полностью ли закрыта дверца. Дверца должна закрываться со слышимым щелчком.
- не находится ли между дверцей и передней стороной рабочей камеры какой-либо предмет.



---

## Рекомендации для пользователя

---

### **Во время работы прибора слышны какие-то своеобразные шумы!** **Проверить:**

- не образуется ли внутри микроволновой печи электрическая дуга из-за металлических предметов (смотри раздел о посуде).
- не соприкасается ли посуда с внутренними стенками.
- не оставлены ли в камере прибора вилка, ложка или какие-либо другие принадлежности.

### **Продукты не разогреваются или разогреваются очень медленно!** **Проверить:**

- не используется ли случайно металлическая посуда.
- правильно ли выбраны время и уровень мощности.
- не положено ли в микроволновую печь большее количество продуктов, чем предусмотрено, или они холоднее, чем обычно.

### **Продукты слишком горячие, высушенные или сгоревшие!**

#### **Проверить:**

- правильно ли выбраны время и уровень мощности.

### **По окончании процесса приготовления слышны какие-то шумы!**

- Это не является проблемой. Охлаждающий вентилятор продолжает работать еще некоторое время. Если температура значительно снизилась, то вентилятор выключится автоматически.

### **Микроволновая печь включается, однако внутреннее освещение не загорается!**

- Если все другие функции функционируют должным образом, то, по всей вероятности, перегорела лампочка. Прибор можно использовать дальше.



## 12 УСТАНОВКА ПРИБОРА

### 12.1 Подключение к электрической сети



Типовая табличка с техническими характеристиками, серийным номером и контрольным знаком находится на видном месте на раме дверцы прибора.

Ни в коем случае не удалять типовую табличку.



Прибор должен быть заземлен в соответствии с правилами безопасности для электрических устройств.



При фиксированном подключении прибора необходимо оснастить электрический провод прибора многополюсным прерывателем с расстоянием между разведенными контактами минимум 3 мм; он должен быть расположен в легко доступном месте вблизи прибора.

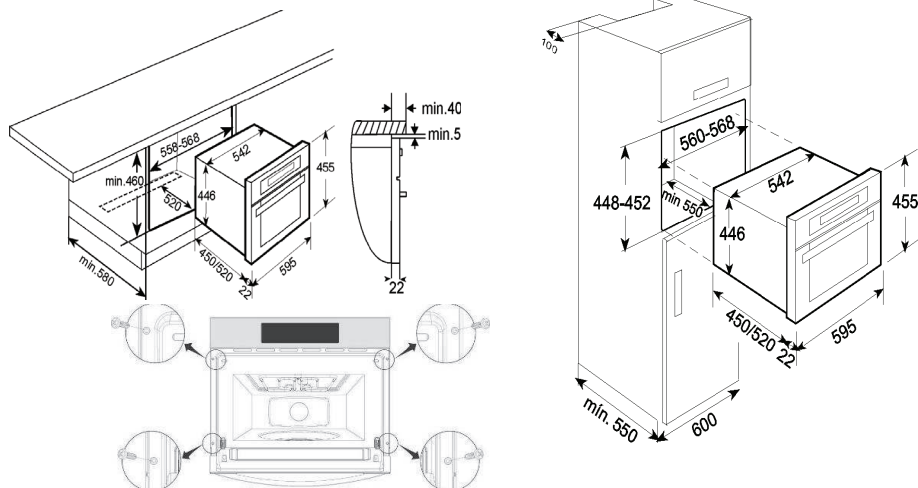


Штекер прибора и розетка должны быть одного типа. Не использовать никакие переходники, адаптеры или разводки, так как они могут вызвать перегрев и пожар.

### 12.2 Установка микроволновой печи

Прибор предназначен для встраивания в мебель из любого термостойкого материала. Соблюдать размеры, указанные на следующих рисунках.

При установке в высокий шкаф следует обращать внимание на то, что верхняя/нижняя часть шкафа должна иметь нишу глубиной 100 мм.



Закрутить 4 винта с внутренней стороны рамы.











